



# C31 Plat. Tras.

## PICK UP DFSK C31 con Plataforma Trasera



## DFSK PICK UP C31 CON PLATAFORMA TRASERA

Nuevo Camión Ligero para todo tipo de servicios de carga y descarga de mercancías, como enseres, contenedores, electrodomésticos, etc...

Plataforma Trasera ZEPRO  
(opcional DHOLLANDIA)

Accionamiento mediante 4 cilindros hidraulicos con grupo electrobomba 12V.

Capacidad de carga de la Plataforma 750 kgs.

(Opcion 1000kgs)

Capacidad de carga libre del Camión 1.000 kgs.

Opcional:

Mando a distancia extensible para operar con la plataforma.

Carrozados con Alzas Laterales

Basculación lateral (a ambos lados)



Tel +34 968 47 60 10  
Fax +34 968 47 00 86  
info@dfsk.es



la solución+rentable

**DFSK**

# PICK UP C31 GRÚA AUTOCARGABLE

## Parámetros Técnicos

Nº Plazas 2

## Dimensiones / Capacidades

Largo/Ancho/Alto (mm)	4730*1655*1890
Distancia entre ejes (mm)	3050
Capacidad Depósito Combustible (lt)	55
Capacidad de Carga (kg)	1000
TARA del conjunto (kg)	1300

## Seguridad

Cinturones de Seguridad 3 Puntos

Sistema de Deformación Programada , Apoyacabezas

Barra de Acero Laterales

Antinieblas Del/Tras, Luces de día, Paragolpes Trasero

## Dirección

Dirección Asistida Eléctrica

Control de Estabilidad ESP

## Suspensión

Delantera Mc Pherson

Trasera Ballestas reforzadas Dong-Feng

## Transmisión

Manual de 5 Velocidades Tracción Trasera

## Frenos ABS

Delanteros de Disco

Traseros de Tambor

## Neumáticos

Radiales

## Rendimiento

Velocidad 130 Km/h

Consumo estimado ~7,5lt/100

## Motor

Marca y Modelo DongFeng DK15-06 1500 c.c.

Cilindrada Potencia 74 Kw / 100CV

Combustible Gasolina /Opcional Bi-fuel Autogas GLP

Nº Cilindros 4, en línea (control electrónico de inyección)

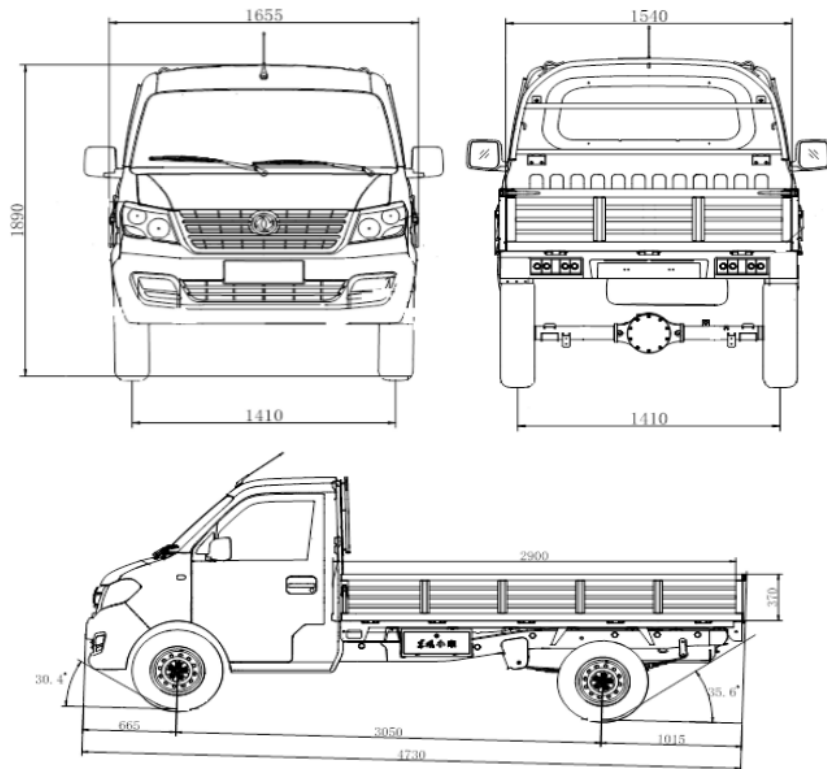
Diámetro/Carrera

Relación Compresión

Correa de Distribución 16 Válvulas, Inyección Multipunto, Encendido Electrónico, Convertidor Electrónico

de 3 Vías, Centralita Electrónica DELPHI

AIRE ACONDICIONADO, ELEVACIONES ELECTRICAS, CIERRE CENTRALIZADO, Radio CD USB, de Serie



[www.dfsk.es](http://www.dfsk.es)



**GARANTIA 2 AÑOS**



**DFSK**  
Iberica

Tel +34 968 47 60 10

Fax +34 968 47 00 86

[info@dfsks.es](mailto:info@dfsks.es)



Opcional: Mando Extensible y desmontable para realizar el trabajo de forma más cómoda y con mayor visibilidad.

Incluye Botonera junto la plataforma.



Opcional:  
Medidas especiales de la caja de carga, para tener un mayor volumen  
Alzas laterales.

