



Ahorra un 40% en Combustible
Respeto el Medio Ambiente

C31 BUTANO

CAMIÓN CAJA ABIERTA

REPARTO BUTANO



DFSK CAJA ABIERTA C31 BUTANO

Nuevo Camión Ligero para todo tipo de servicios de carga y descarga de BUTANO
Capacidad de carga: 1200 kgs.
CARROCERÍA ALUMINIO, con anclajes especiales para jaula de butano/propano
Conjunto Homologado



Nuevo modelo **PICK UP C31**
Motor 1.5lt /100cv
Capacidad de Carga 1200kgs

- Aire Acondicionado
- Dirección Asistida
- Control Estabilidad ESP/Frenos ABS
- Cierre Centralizado
- Elevalunas Eléctrico
- Luces de día



la solución+rentable

DFSK

C31 BUTANO

Parámetros Técnicos

Nº Plazas 2

Dimensiones / Capacidades

Largo/Ancho/Alto (mm)	4730*1655*1890
Distancia entre ejes (mm)	3050
Capacidad Depósito Combustible (lt)	55
Capacidad de Carga (kg)	1200
TARA del conjunto (kg)	1100

Seguridad

Cinturones de Seguridad 3 Puntos
Sistema de Deformación Programada, Apoyacabezas
Barra de Acero Laterales
Antinieblas Del/Tras, Luces de día, Paragolpes Trasero

Dirección

Dirección Asistida Eléctrica
Control de Estabilidad ESP

Suspensión

Delantera Mc Pherson
Trasera Ballestas reforzadas Dong-Feng

Transmisión

Manual de 5 Velocidades Tracción Trasera

Frenos ABS

Delanteros de Disco
Traseros de Tambor

Neumáticos

Radiales

Rendimiento

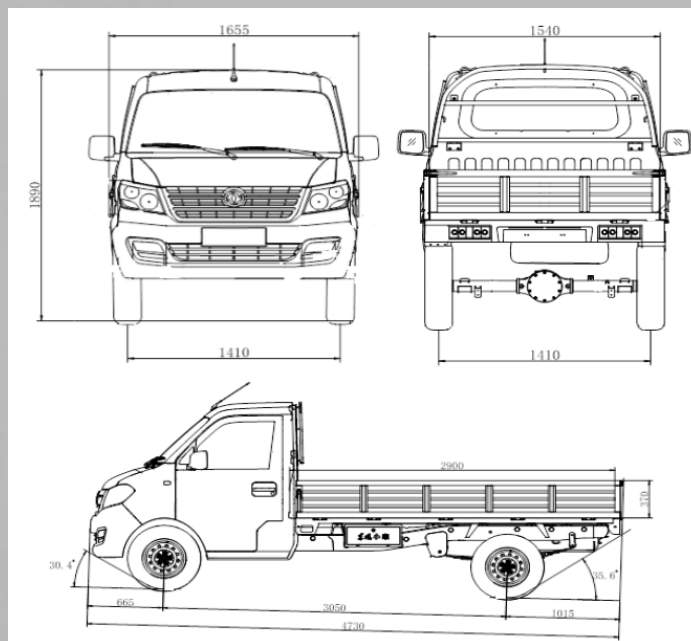
Velocidad 130 Km/h
Consumo estimado ~7,5lt/100

Motor

Marca y Modelo DongFeng DK15-06 1500 c.c.
Cilindrada Potencia 74 Kw / 100CV
Combustible Gasolina /Opcional Bi-fuel Autogas GLP
Nº Cilindros 4, en línea (control electrónico de inyección)
Diámetro/Carrera
Relación Compresión

Correa de Distribución 16 Válvulas, Inyección Multipunto, Encendido Electrónico, Convertidor Electrónico de 3 Vías, Centralita Electrónica DELPHI

AIRE ACONDICIONADO, ELEVAVINAS ELECTRICO, CIERRE CENTRALIZADO, Radio CD USB, de Serie



Ahorra un 40% en Combustible
Respeto el Medio Ambiente

www.dfsk.es



GARANTIA **2** AÑOS



DFSK
Iberica

Telf +34 968 47 60 10
Fax +34 968 47 00 86
info@dfsks.es